

Smart SN DIFF

DIFFERENTIAL PRESSURE TRANSMITTERS

PRODUCT DATA



GENERAL

Honeywell FEMA's Smart SN DIFF Differential Pressure Transmitters are microprocessor-controlled pressure measurement devices for a differential pressure range of 0...20 bar. They are suitable for an extremely wide range of applications, including the precision recording and monitoring of system pressures. They come complete with an angled M12x1 plug and are mounted directly to the pipe via two G1/4" internal thread connections. 2- and 3-wire versions available.

FEATURES

- Configurable as 0/2...10 V or 0/4...20 mA (3-wire)
- Adjustable attenuation filter
- LCD graphical display (**H**uman-**M**achine-**I**nterface models, only) can be rotated (in 90° steps, by software) for better readability; HMI can be freely swiveled 310°
- Self-monitoring electronics

TECHNICAL DATA

Materials

Parts contacting medium	Stainless steel 1.4404 (AISI 316L)
Chemical resistance	4C4 as per EN 60721-3-4
HMI	PA66 GB30
Total weight	520 g without, 600 g with HMI
Sensor type	Piezo

Storage temperature

Versions without HMI	-40...+100 °C
Versions with HMI	-30...+80 °C

Ambient (operating) temperature and humidity

Versions without HMI	-20...+80 °C
Versions with HMI	-20...+70 °C
Humidity	0...95% r.h., non-condensing
Temperature of medium	-20...+80 °C

Climate class

Indoors	4K4H as per EN 60721-3-4
Outdoors	3K8H as per EN 60721-3-3

Mechanical stability

Vibration	10 g as per IEC 68-2-6 (up to 2000 Hz)
Mechanical shock	50 g as per IEC 68-2-27
Pressure resistance	see Table 1.

Pressure meas. range	0...20 bar (differential)
Cycle time	100 ms

Protection rating

EMC	according to EN 61326
Safety class	II as per EN 61010
Protection class (with M12 connection)	
without HMI	IP67 as per EN 60529-2
with HMI	IP65 as per EN 60529-2
Process connection	2 x G1/4" internal thread
Electrical connection	4-prong A-coded M12x1 plug

Transmitter (analog) output

Current (2-wire)	4...20 mA
Voltage / current (3-wire)	0/2...10 V, 0/4...20 mA
Voltage supply (2-wire)	18...35 Vdc
Voltage supply (3-wire)	18...35 Vdc, 24 Vac +10%/-20%, max. 50 mA
Current output	max. load = $(V_{SUPPLY} - 16 V) / 22 mA$ (max. error $\pm 0.25\%$ FS)
Voltage output	min. load = 15 k Ω (max. error $\pm 0.25\%$ FS)
Transient response	approx. 200 ms

Sensor accuracy, span, offset, and long-term drift: see Table 2.

MODEL KEY

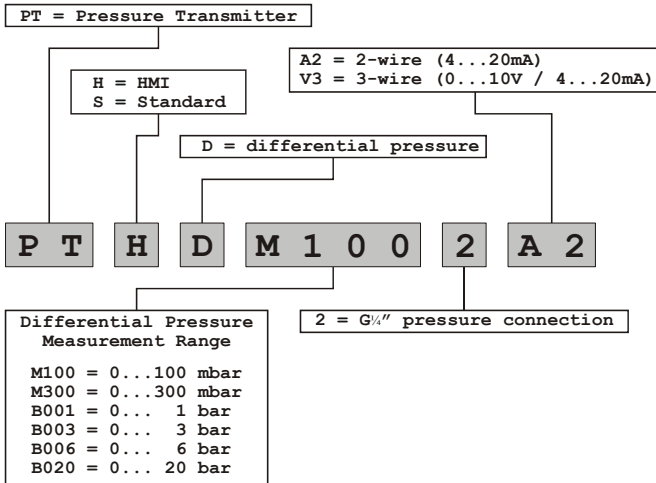


Fig. 1. Overview of models

SPECIFICATIONS

Differential Pressure Measurement Range

The differential pressure measurement range is defined as the range of differential pressures which the device can reliably measure. Within this range, the sensor will perform at its functional specifications.

Overrange Pressure

The overrange pressure is defined as the maximum allowable difference between the higher pressure input "H" and the lower pressure input "L". Specifically, differential pressures exceeding the overrange pressure may permanently damage the sensor and impair sensor accuracy.

Differential Burst Pressure

The differential burst pressure is defined as the differential pressure which will permanently damage the sensor, resulting in total failure.

Maximum Allowable System Pressure

The maximum allowable system pressure is the maximum absolute pressure that can be applied to the pressure inputs "H" and/or "L" without impairing sensor accuracy and/or permanently degrading sensor functional specifications.

NOTE: The actual pressure applied to the pressure input "H" can exceed the maximum allowable system pressure by a value equal to the overrange pressure without impairing sensor accuracy and/or permanently degrading sensor functional specifications.

Table 1. Sensor properties

2-wire, with HMI	3-wire, with HMI	3-wire, 0...10 V, w/o HMI	diff. pressure measurement range	overrange pressure	overrange pressure (rev. pressure)	max. allowable sys. pressure
PTHDM1002A2	PTHDM1002V3	PTSDM1002V3	0 ... 100 mbar	900 mbar	900 mbar	70 bar
PTHDM3002A2	PTHDM3002V3	PTSDM3002V3	0 ... 300 mbar	900 mbar	900 mbar	70 bar
PTHDB0012A2	PTHDB0012V3	PTSDB0012V3	0 ... 1 bar	3.0 bar	3.0 bar	70 bar
PTHDB0032A2	PTHDB0032V3	PTSDB0032V3	0 ... 3 bar	9.0 bar	7.0 bar	70 bar
PTHDB0062A2	PTHDB0062V3	PTSDB0062V3	0 ... 6 bar	21 bar	7.0 bar	70 bar
PTHDB0202A2	PTHDB0202V3	PTSDB0202V3	0 ... 20 bar	60 bar	7.0 bar	70 bar

Table 2. Accuracy (combined non-linearity, hysteresis, and repeatability at 20 °C,) temperature effect on span and on offset, as well as long-term drift (within temp. compensation range of 0...80 °C)

devices with diff. pressure measurement ranges of...	parameter	max.	typical
0 ... 100 mbar	accuracy	±1.0% FS	--
	temperature effect on span	±1.2% FS / 10 K	±0.5% FS / 10 K
	temperature effect on offset	±1.2% FS / 10 K	±0.5% FS / 10 K
	long-term drift	±0.5% FS / year	±0.25% FS / year
0 ... 300 mbar, 0 ... 1 bar, 0 ... 3 bar, 0 ... 6 bar, 0 ... 20 bar	accuracy	±1.0% FS	--
	temperature effect on span	±0.4% FS / 10 K	±0.2% FS / 10 K
	temperature effect on offset	±0.4% FS / 10 K	±0.2% FS / 10 K
	long-term drift	±0.5% FS / year	±0.25% FS / year

INSTALLATION

Dimensions

The geometry of the two G1/4" connections conform to DIN EN 837. See also Fig. 2.

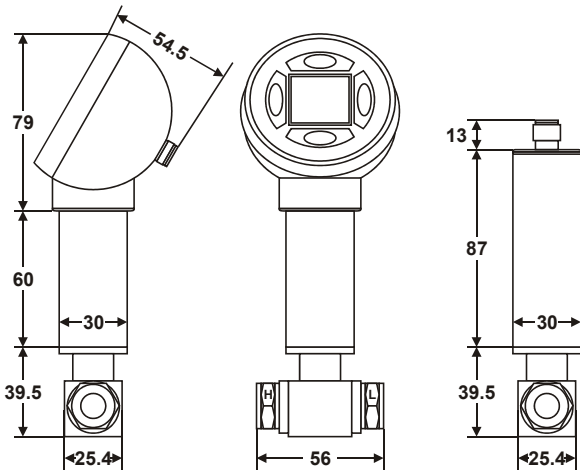


Fig. 2. Dimensions (in mm)

Mounting and Electrical Wiring

The device is secured in place and mounted directly to the pipe via two G1/4" internal thread connections (size 19 wrench). Alternatively, mounting can be effected via the MAU8 adapter or the VKD3A/5A valve combinations. All mounting orientations are permitted.

Electrical Protection

Up to 35 Vdc, the device is protected against pole-reversal. The input pins of the M12 plug are protected against miswiring (device will not work when miswired).

Pin Assignment of Plug

The plug is an A-coded, four-prong M12 plug (see Fig. 3).

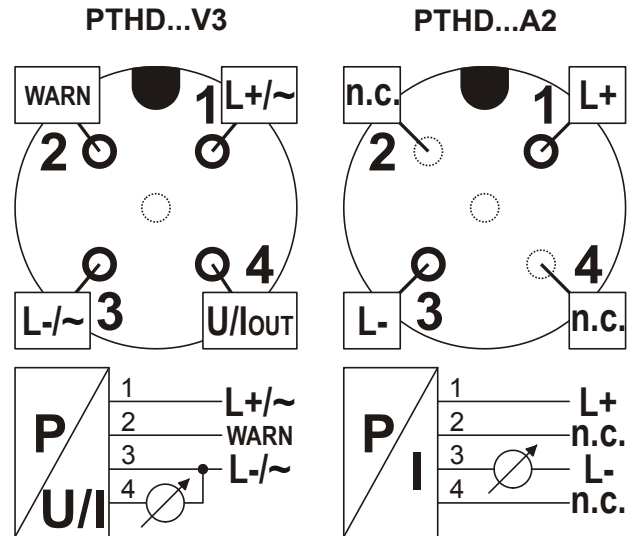


Fig. 3. A-coded M12 plug

LCD (HMI-MODELS, ONLY)

HMI models feature a 19 X 19 mm LCD equipped with a bicolor backlight (white = normal operation; red = fault mode; 2-wire models without backlight). LCD display information refresh is time adjustable to between 1 and 9 seconds.

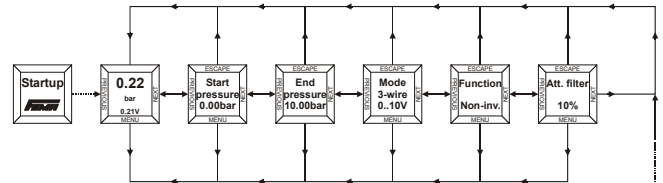


Fig. 4. Menu structure (excerpt)

Accessories

Included in delivery: M12x1 Angled plug.

Optional: ST12-5-G Straight M12x1 plug.
MAU8/Ms adapter, 8 mm, yellow brass
MAU8/Nst adapter, 8 mm, stainless steel

Smart SN DIFF

DIFFERENZDRUCKTRANSMITTER

PRODUKTDATEN



ALLGEMEINES

Die mikroprozessorunterstützten Differenzdrucktransmitter der Baureihe Smart SN DIFF von Honeywell FEMA messen Differenzdrücke von 0...20 bar. Sie sind bestens geeignet für vielfältige Einsatzbereiche, u.a. zur genauen Erfassung und Überwachung von Systemdrücken. Der M12x1 Winkelstecker ist im Lieferumfang enthalten. Der druckseitige Anschluß erfolgt über zwei G $\frac{1}{4}$ " Innengewinde. Es sind sowohl 2- als auch 3-Leiter-Versionen erhältlich.

MERKMALE

- Als 0/2...10 V oder 0/4...20 mA konfigurierbar (3-Leiter)
- Einstellbare Dämpfung
- LCD-Anzeige (nur Human-Machine-Interface-Versionen), zur besseren Ablesung per Software in 90°-Schritten drehbar; HMI 310° frei schwenkbar
- Selbstüberwachende Elektronik

TECHNISCHE DATEN

Werkstoffe

Mediumberührte Teile	Edelstahl 1.4404 (AISI 316L)
Chemische Beständigkeit	4C4 gemäß EN 60721-3-4
HMI	PA66 GB30
Gesamtgewicht	520 g ohne, 600 g mit HMI
Sensortyp	Piezo

Lagertemperatur

Versionen ohne HMI	-40...+100 °C
Versionen mit HMI	-30...+80 °C

Umgebungstemperatur und -feuchtigkeit (bei Betrieb)

Versionen ohne HMI	-20...+80 °C
Versionen mit HMI	-20...+70 °C
Rel. Luftfeuchtigkeit	0...95%, nicht-kondensierend
Mediumtemperatur	-20...+80 °C

Klimaklasse

Innenräume	4K4H gemäß EN 60721-3-4
Im Freien	3K8H gemäß EN 60721-3-3

Mechanische Festigkeit

Schwingungen	10 g gem. IEC 68-2-6 (bis 2000 Hz)
Mechan. Erschütterungen	50 g gemäß IEC 68-2-27
Druckbeständigkeit	siehe Tabelle 1.

Druckmeßbereich

0...20 bar (Differenzdruck)

Taktzeit

100 ms

Schutzart

EMV	Gemäß EN 61326
Sicherheitsklasse	II gemäß EN 61010
Schutzklasse (mit M12 Stecker)	
ohne HMI	IP67 gemäß EN 60529-2
mit HMI	IP65 gemäß EN 60529-2
Prozeßanschluß	2 x G $\frac{1}{4}$ " Innengewinde
Elek. Anschluß	4-poliger M12x1-Stecker, "A"
Spannungsvers. (2-Leiter)	18...35 Vdc
Spannungsvers. (3-Leiter)	18...35 Vdc, 24 Vac +10%/-20%, max. 50 mA
Stromausgang	max. Bürde = (V _{VERSORG} - 16 V) / 22 mA (max. Fehler $\pm 0,25\%$ FS)
Spannungsausgang	min. Last = 15 k Ω (max. Fehler $\pm 0,25\%$ FS)

Transmitterausgang (Analog)

Strom (2-Leiter)	4...20 mA
Spannung/Strom (3-Leiter)	0/2...10 V, 0/4...20 mA
Sprungantwort	ca. 200 ms

Genauigkeit, Meßbereich, Kalibrierung und Langzeitdrift:
Siehe Tab. 2

SCHLÜSSEL

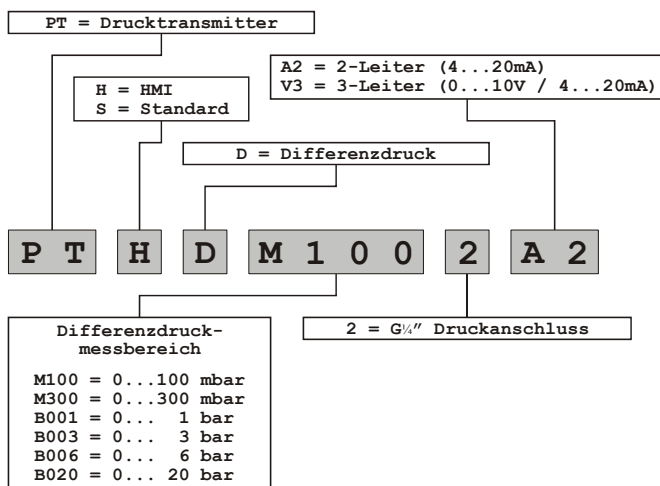


Abb. 1. Übersicht der Modelle

DEFINITIONEN

Differenzdruckmeßbereich

Der Differenzdruckmeßbereich stellt den Bereich an Differenzdrücken dar, innerhalb dessen das Gerät zuverlässig messen kann. Innerhalb dieses Bereichs funktioniert das Gerät entsprechend seinen Nennspezifikationen.

Max. zulässiger Differenzdruck

Der maximal zulässige Differenzdruck stellt den höchsten erlaubten Differenzdruck dar zwischen dem höheren Druckeingang "H" und dem niedrigeren Druckeingang "L". Differenzdrücke außerhalb dieses Bereichs können das Gerät beschädigen und somit die Fühlergenauigkeit nachhaltig beeinträchtigen.

Differenzberstdruck

Der Differenzberstdruck stellt den Differenzdruck dar, der zu einem Totalausfall des Geräts führen wird.

Max. zulässiger Systemdruck

Der max. zulässige Systemdruck stellt den max. Druck, mit dem die Druckeingänge "H" bzw. "L" beaufschlagt werden dürfen, ohne daß die Sensorgenauigkeit nachhaltig beeinflusst bzw. die Sensorspezifikationen permanent gemindert werden.

HINWEIS: Der tatsächliche Druck, mit dem der Druckeingang "H" beaufschlagt werden kann, darf den max. zulässigen Systemdruck um den max. zulässigen Differenzdruck überschreiten, ohne daß die Sensorgenauigkeit nachhaltig beeinflusst bzw. die Sensorspezifikationen permanent gemindert werden.

Tabelle 1. Fühlereigenschaften

2-Leiter, mit HMI	3-Leiter, mit HMI	3-Leiter, 0...10 V, ohne HMI	Δ -Druckmeßbereich	max. zul. Δ -Druck	max. zul. Δ -Druck (bei Druckumkehr)	max. zulässiger Systemdruck
PTHDM1002A2	PTHDM1002V3	PTSDM1002V3	0 ... 100 mbar	900 mbar	900 mbar	70 bar
PTHDM3002A2	PTHDM3002V3	PTSDM3002V3	0 ... 300 mbar	900 mbar	900 mbar	70 bar
PTHDB0012A2	PTHDB0012V3	PTSDB0012V3	0 ... 1 bar	3.0 bar	3.0 bar	70 bar
PTHDB0032A2	PTHDB0032V3	PTSDB0032V3	0 ... 3 bar	9.0 bar	7.0 bar	70 bar
PTHDB0062A2	PTHDB0062V3	PTSDB0062V3	0 ... 6 bar	21 bar	7.0 bar	70 bar
PTHDB0202A2	PTHDB0202V3	PTSDB0202V3	0 ... 20 bar	60 bar	7.0 bar	70 bar

Tabelle 2. Genauigkeit (kombinierte Nichtlinearität, Hysterese und Reproduzierbarkeit bei 20 °C), Temperatureinfluß auf Meßbereich und auf Kalibrierung sowie Langzeitdrift (innerhalb Temperaturkompensationsbereich von 0...80 °C)

Geräte mit Diff.-Druckmeßbereichen von...	Parameter	max.	typisch
0 ... 100 mbar	Genauigkeit	±1,0% FS	--
	Temp.-einfluß auf Meßbereich	±1,2% FS / 10 K	±0,5% FS / 10 K
	Temp.-einfluß auf Kalibrierung	±1,2% FS / 10 K	±0,5% FS / 10 K
	Langzeitdrift	±0,5% FS / Jahr	±0,25% FS / Jahr
0 ... 300 mbar, 0 ... 1 bar, 0 ... 3 bar, 0 ... 6 bar, 0 ... 20 bar	Genauigkeit	±1,0% FS	--
	Temp.-einfluß auf Meßbereich	±0,4% FS / 10 K	±0,2% FS / 10 K
	Temp.-einfluß auf Kalibrierung	±0,4% FS / 10 K	±0,2% FS / 10 K
	Langzeitdrift	±0,5% FS / Jahr	±0,25% FS / Jahr

MONTAGE

Abmessungen

Die Geometrie der zwei G1/4"-Anschlüsse entspricht DIN EN 837. Siehe auch Abb. 2.

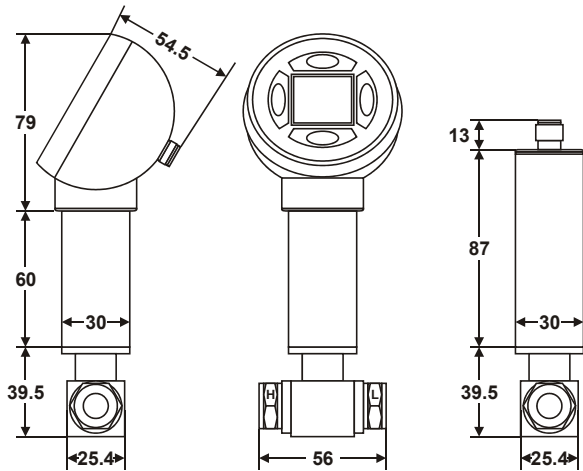


Abb. 2. Abmessungen (in mm)

Montage und Verdrahtung

Das Gerät wird über zwei G1/4" Innengewinde (Schlüsselweite 19) mit der Druckleitung verschraubt. Somit wird das Gerät auch sicher in Position gehalten. Alternativ können für die Montage MAU8 Adapter oder VKD3A/5A Ventilkombinationen verwendet werden. Sämtliche Einbaulagen sind zulässig.

Elektrischer Schutz

Das Gerät ist bis 35 Vdc gegen eine Vertauschung der Strompole geschützt. Die Eingangsstifte des M12-Steckers sind zusätzlich gegen Falschverdrahtung gesichert (Gerät läßt sich nicht in Betrieb nehmen).

Kontaktbelegung des Steckers

Der Stecker ist ein A-codierter, 4-poliger M12-Stecker (siehe Abb. 3).

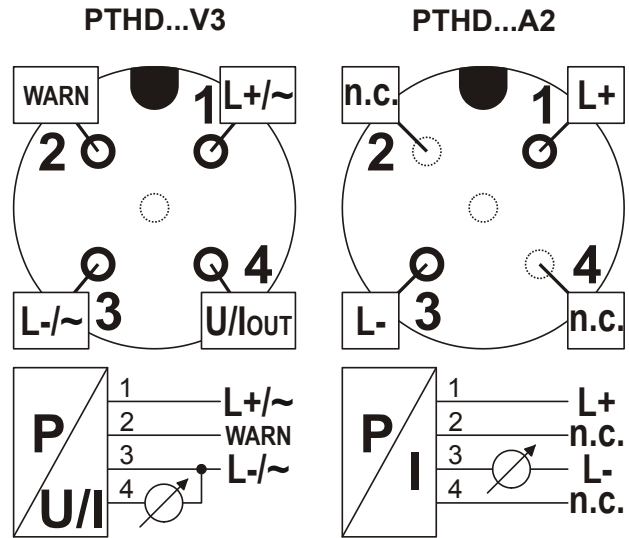


Abb. 3. A-codierter M12-Stecker

LCD (NUR HMI-MODELLE)

Die HMI-Modelle sind mit einem 19 X 19 mm LCD ausgestattet mit zweifarbiger Hintergrundbeleuchtung (weiß = Normalbetrieb; rot = Fehlbetrieb; 2-Leiter-Modelle ohne Hintergrundbeleuchtung). Die Aktualisierungszeit der LCD läßt sich zwischen 0 und 9 Sekunden einstellen.

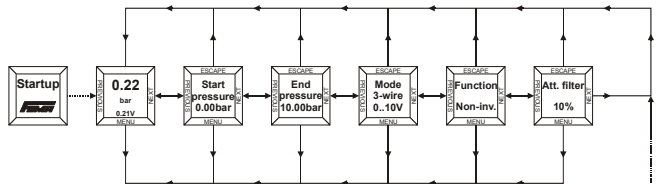


Abb. 4. Menüstruktur (Auszug)

Zubehör

Im Lieferumfang enthalten: M12x1 Winkelstecker.

Optional: ST12-5-G gerader M12x1 Stecker.
MAU8/Ms Adapter, 8 mm, Messing
MAU8/Nst Adapter, 8 mm, Edelstahl